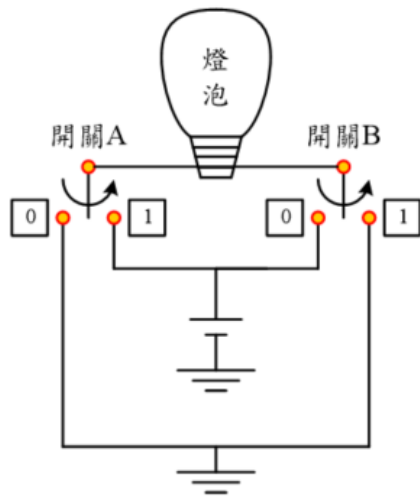


Question 1

圖 1 中之開關電路，燈泡的明(1)暗(0)由開關 A 和 B 來控制，其中開關狀態 1 表示為開啟、開關狀態 0 表示為關閉，試利用真值表求解燈泡明暗的所有排列組合，並說明此為何種邏輯閘。



Sol:

本題邏輯為 XOR （XOR 邏輯：兩者輸入不同時才等於 1）

Ans :

開關A	開關B	燈泡L
0	0	0
0	1	1
1	0	1
1	1	0

Question 2

圖 2 中包含 2 個邏輯電路，試求解此 2 個邏輯電路的真值表(True Table)，並以基本邏輯運算證明其輸出皆相同。

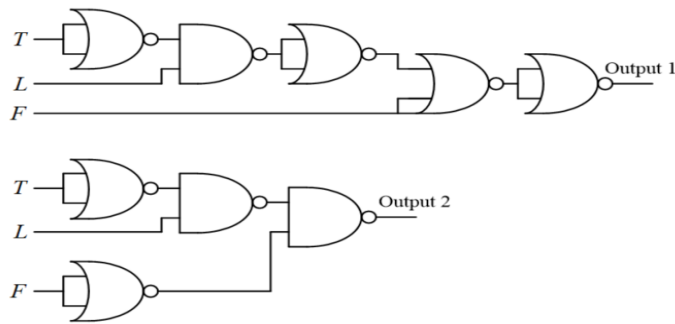
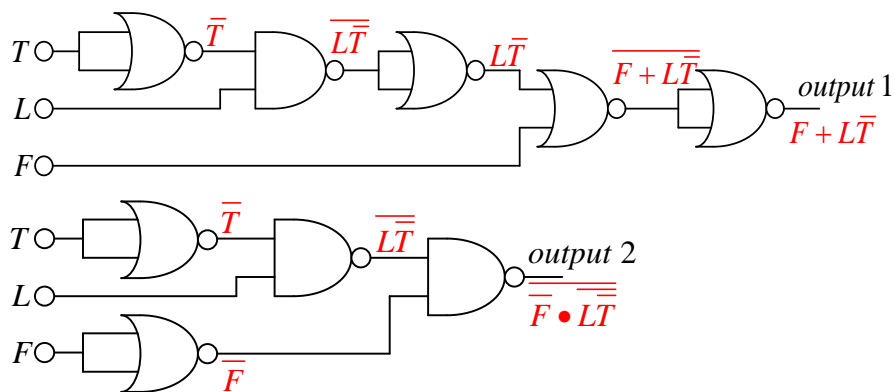


Fig. 6

Sol:

A	B	NAND	NOR
0	0	1	1
0	1	1	0
1	0	1	0
1	1	0	0



$$\text{NAND} = \overline{A * B} \quad \& \quad \text{NOR} = \overline{A + B}$$

$$A \text{ NOR } A = \overline{A} \quad \& \quad A \text{ NAND } A = \overline{A}$$

$$\text{because } \overline{A * B} = \overline{A} + \overline{B} \quad \Rightarrow \quad \overline{\overline{F} * \overline{LT}} = F + \overline{LT}$$

笛摩根定律: 長 bar 變短 bar 乘號變加號