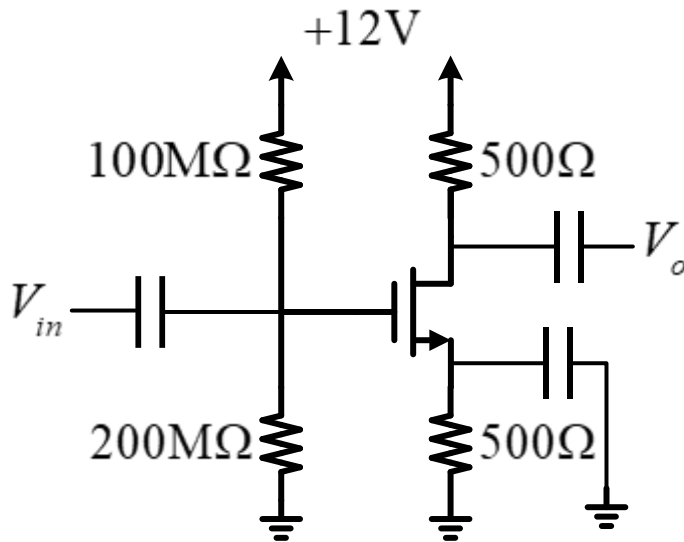


FET 電路試題範例及解答

Question 1

如下圖 FET 電路所示，場效電晶體參數：臨界電壓 $V_T = 2.0V$ ， $k = 2mA/V^2$

，求其電壓增益 $\frac{V_o}{V_{in}}$ 。



Sol:

$$I_D = 2m \cdot (V_{GS} - 2)^2 \Rightarrow V_{GS} = 12 \times \frac{200M}{200M + 100M} - I_D \times 0.5k$$

$$I_D = 2m \times \left(12 \cdot \frac{200M}{200M + 100M} - I_D \times 0.5k - 2 \right)^2$$

$$I_D = 8mA$$

互導

$$gm = \frac{dI_D}{dV_{GS}} = 2k \times (V_{GS} - V_T)$$

$$= 2 \times 2m \times \left(12 \times \frac{200M}{200M + 100M} - 0.5k \times 8m - 2 \right)$$

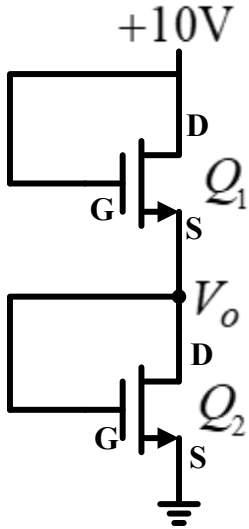
$$= 8m$$

電壓增益

$$Av = -gm \times R_D = -8m \times 500 = -4$$

Question 2

如下圖 FET 電路所示， $k_1:k_2=4:1$ 、 $V_{t1}=V_{t2}=2V$ ，試求解 V_o 。



Sol:

$$I_{D1} = I_{D2} = k_1(10 - V_o - V_t)^2 = k_2(V_o - V_t)^2$$

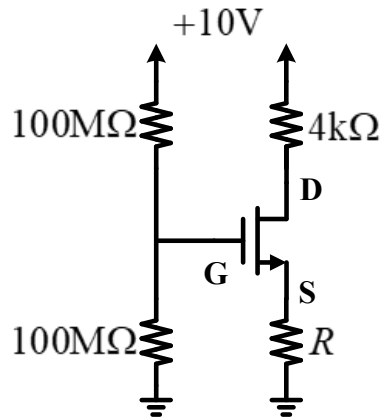
$$\Rightarrow 4(10 - V_o - 2)^2 = (V_o - 2)^2$$

$$\Rightarrow 2(8 - V_o) = V_o - 2$$

$$\Rightarrow V_o = 6V$$

Question 3

如下圖 FET 電路所示，已知 $V_t = 2V$ 、 $k = 1mA/V^2$ 、 $I_D = 1mA$ ，試求 V_G 、 V_D 與 V_S 。



Sol:

$$1m = 1m \cdot (V_{GS} - 2)^2 \Rightarrow V_{GS} = 3V$$

$$V_G = 10 \cdot \frac{100M}{100M + 100M} = 5V$$

$$V_S = V_G - V_{GS} = 2V$$

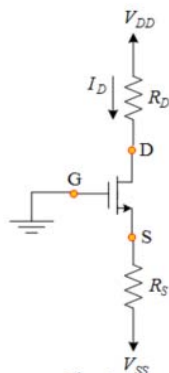
$$V_D = 10 - 1m \cdot 4k = 6V$$

$$\text{Check: } V_{DS} = 4V > V_{GS} - V_t = 1V$$

故符合飽和區條件，假設成立。

Question 4

圖 4 電路中，直流電壓源 $V_{DD} = 2.5V$ 、 $V_{SS} = -2.5V$ ，MOSFET 其汲極電壓 $V_D = 0.5V$ 、汲極電流 $I_D = 0.4mA$ ，試求解電阻 R_D 、 R_S 之值，其中 MOSFET 元件參數 $V_t = 0.7V$ 、 $k = 1.6mA/V^2$ 。



Sol:

Step1: 假設其運作在飽和模式 $I_D = \frac{1}{2}k'_n \frac{W}{L} (V_{GS} - V_t)^2$

Step2: 帶入已知 $0.4 \times 10^{-3} = \frac{1}{2} \times (100 \times 10^{-6}) \times 32 \times (V_{GS} - 0.7)^2$

$$V_{GS} - 0.7 = \pm 0.5$$

$$\text{若 } V_{GS} - 0.7 = -0.5$$

不符合 $V_{GS} > V_t$ 之條件

$$\text{若 } V_{GS} - 0.7 = +0.5$$

$$\text{符合 } V_{GS} > V_t \text{ 之條件 } \Rightarrow V_{GS} = 1.2V$$

$$\text{Step3: } V_{GS} = 1.2V = V_G - V_S$$

$$V_S = -1.2V$$

Step4: 檢查是否符合飽和模式條件

$$V_{DS} = 0.5 - (-1.2) = 1.7$$

$$V_{DS} = 1.7V > V_{GS} - V_t = 0.5 \text{ (符合工作在飽和區之條件，假設成立)}$$

Step5: 用歐姆定理求 R_D , R_S

$$V_D = V_{DD} - I_D R_D$$

$$0.5 = 2.5 - (0.4 \times 10^{-3}) \times R_D$$

$$R_D = 5k\Omega$$

$$V_S = V_{SS} + I_D R_S$$

$$-1.2 = -2.5 + (0.4 \times 10^{-3}) \times R_S$$

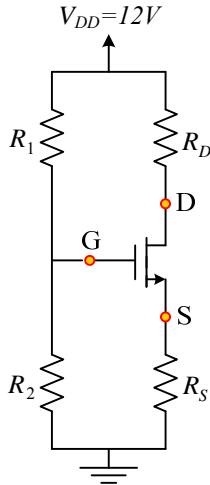
$$R_S = 3.25k\Omega$$

Question 5

圖 5 電路中，MOSFET 元件參數 $V_t = 3V$ 、 $k = 1mA/V^2$

a) 若 $R_1 = 8M\Omega$ 、 $R_2 = 4M\Omega$ 、 $R_S = 1k\Omega$ 及 $R_D = 4k\Omega$ ，試求解直流汲極電流 I_D 、直流源極及汲極電壓 V_S 、 V_D ；

b) 試設計電路 (R_1 、 R_2 、 R_D 及 R_S)，使 $I_D = 4mA$ 、 $V_S = 4V$ 及 $V_D = 8V$ ，其中電阻 R_1 、 R_2 為 $M\Omega$ 。



Sol:

(a)

Step1: 假定 FET 處於飽和模式：

$$I_D = kV_{GS,eff}^2$$

$$\Rightarrow V_{GS,eff}^2 = V_G - V_S - V_t = 1 - I_D (V_S = I_D R_S)$$

$$V_G = V_{DD} \frac{R_2}{R_1 + R_2} = 4V$$

$$\Rightarrow I_D = (1 - I_D)^2$$

$$\Rightarrow I_D = 0.38mA \text{ or } 2.618 \text{ (不符假設)}$$

$$V_D = V_{DD} - I_D R_D = 10.48V$$

$$V_S = I_D R_S = 0.38V$$

檢查： $10.1 = V_{DS} > V_{GS,eff} = 0.62$ OK !

(b)

$$V_D = V_{DD} - I_D R_D \Rightarrow R_D = 1k\Omega$$

$$V_S = I_D R_S \Rightarrow R_S = 1k\Omega$$

假定 FET 處於飽和模式：

$$I_D = k(V_G - V_S - V_t)^2$$

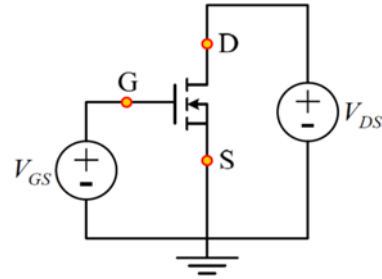
$$\Rightarrow V_G = 9V = V_{DD} \frac{R_2}{R_1 + R_2} \text{ 選 } R_1 = 3M\Omega, R_2 = 9M\Omega$$

檢查： $V_{DS} > V_{GS,eff} \Rightarrow 4V > 2V$ OK !

Question 6

圖6中，閘源極電壓 $V_{GS} = 1.5V$ ，若其臨界電壓 $V_t = 0.7V$ ，試求解在下列情況下，MOSFET 之操作模式為何。

- a) $V_{DS} = 0.5V$ ；
- b) $V_{DS} = 0.9V$ ；



Sol:

for Question a)

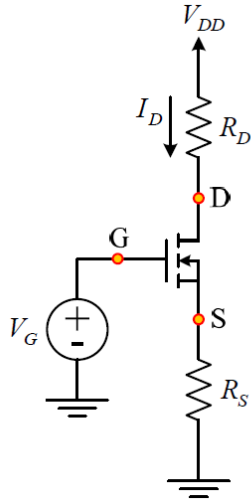
由於 $V_{DS} = 0.5V < (V_{GS} - V_t) = 0.8V$ ，因此MOSFET 元件操作在三極管區 (Triode Region)。

for Question b)

由於 $V_{DS} = 0.9V > (V_{GS} - V_t) = 0.8V$ ，因此MOSFET 元件操作在飽和區 (Saturation Region)。

Question 7

下列MOSFET電路中，若FET操作在飽和模式，且其閘極電壓 $V_G=4\text{ V}$ 、電阻元件 $R_S=1\text{ k}\Omega$ ，試求解汲極電流 I_D ，其中MOSFET參數 $V_t=2\text{ V}$ 、 $k_n'(W/L)=2\text{ mA/V}^2$ 。



Sol :

Step1.

$$I_D = \frac{1}{2} k_n' \frac{W}{L} (V_{GS} - V_t)^2$$

$$V_S = I_D R_S \Rightarrow V_{GS} = V_G - V_S = V_G - I_D R_S$$

Step2.

$$I_D = \frac{1}{2} \times (2 \times 10^{-3}) \times [4 - I_D \times (1 \times 10^3) - 2]^2$$

$$\Rightarrow I_D = 1\text{ mA or } 4\text{ mA}$$

若 $I_D=4\text{ mA}$ $V_S = I_D R_S = 4\text{ V}$ & $V_{GS} = 4 - 4 = 0$

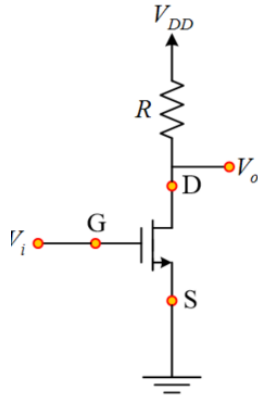
此時MOSFET 元件無法產生感應通道、電流無法導通，與假設($I_D=4\text{ mA}$)矛盾，因此

$$I_D = 1\text{ mA} \text{ \& } V_S = I_D R_S = 1\text{ V}$$

Question 8

圖8為N-channel MOSFET 所構成之數位電路，若 $V_{DD} = 5V$ 且輸入訊號 $V_i = 0V$ 或 $V_i = 5V$ ，其中 MOSFET 元件參數 $V_t = 2V$ 、 $k = 1mA/V^2$ ，

- 當 $R = 10k\Omega$ 且 $V_i = 5V$ 時，試求解輸出訊號 V_o 及此數位電路所消耗的功率；
- 當 $R = 1k\Omega$ 且 $V_i = 5V$ 時，試求解 V_o 及此數位電路所消耗的功率；



Sol:

(a)

Step1: 假設 FET 在 TRIODE MODE 下:

$$I_D = k \cdot (2V_{GS,eff}V_{DS} - V_{DS}^2)$$

$$V_{GS,eff} = V_{GS} - V_t \quad k = 1mA/V^2$$

$$V_i - V_s = V_{GS} = 5V > V_t = 2V, \text{ 導通 } I_D = 1 \cdot (2 \cdot 3 \cdot V_{DS} - V_{DS}^2) \dots (1)$$

$$V_{DD} - V_{DS} = I_D \cdot R \Rightarrow 5 = V_{DS} + I_D \cdot 10 \dots (2)$$

$$\text{解(1)(2)得 } V_{DS} = V_o = 0.083(V), I_D = 0.492(mA)$$

Check $V_{DS} < V_{GS,eff} \dots ok$

$$P_{ON} = V_{DD} \cdot I_D = 5 \cdot 0.492 = 2.46mW$$

(b)

Step1: 假設 FET 在 TRIODE MODE 下:

$$I_D = k \cdot (2V_{GS,eff}V_{DS} - V_{DS}^2)$$

$$V_{GS,eff} = V_{GS} - V_t \quad k = 1mA/V^2$$

$$V_i - V_s = V_{GS} = 5V > V_t = 2V, \text{ 導通 } I_D = 1 \cdot (2 \cdot 3 \cdot V_{DS} - V_{DS}^2) \dots (1)$$

$$V_{DD} - V_{DS} = I_D \cdot R \Rightarrow 5 = V_{DS} + I_D \dots (2)$$

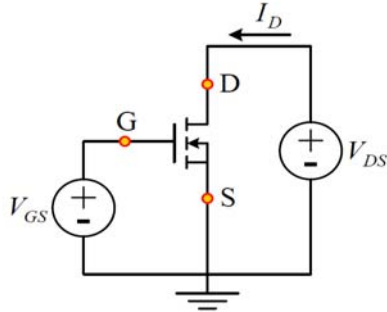
$$\text{解(1)(2)得 } V_{DS} = V_o = 0.807(V), I_D = 4.193(mA)$$

Check $V_{DS} < V_{GS,eff} \dots ok$

$$P_{ON} = V_{DD} \cdot I_D = 20.965mW$$

Question 9

下列 MOSFET 電路中，若閘源極電壓 V_{GS} 、汲源極電壓 V_{DS} 皆為 1.2V 時，汲極電流 $I_D=100\mu\text{A}$ ；試求解當 $V_{GS}=1.5\text{V}$ 、 $V_{DS}=3\text{V}$ 時，FET 元件之操作模式及其汲極電流 I_D ，其中 MOSFET 參數 $V_t = 0.7\text{V}$ 。



Sol:

Step1.

由題目已知條件可知，閘源極電壓 V_{GS} 、汲源極電壓 V_{DS} 皆為 1.2V，即 $V_{DS}>(V_{GS}-V_t)$ 、MOSFET 操作在飽和區(Saturation Region)，汲極電流 $I_D=100\mu\text{A}$ 。

$$100 \times 10^{-6} = \frac{1}{2} k'_n \frac{W}{L} (1.2 - 0.7)^2 = 0.125 k'_n \frac{W}{L}$$

$$k'_n \frac{W}{L} = 0.8 \times 10^{-3}$$

Step2.

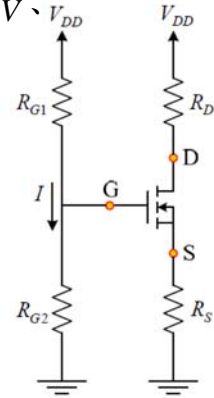
若 $V_{GS}=1.5\text{V}$ 、 $V_{DS}=3\text{V}$ 時， $V_{DS}>(V_{GS}-V_t)$ ，

MOSFET 操作在飽和區(Saturation Region)。

$$I_D = \frac{1}{2} k'_n \frac{W}{L} (V_{GS} - V_t)^2 = \frac{1}{2} \times (0.8 \times 10^{-3}) \times (1.5 - 0.7)^2 = 256 \mu\text{A}$$

Question 10

下列MOSFET 電路中，若直流電壓源 $V_{DD} = 5V$ ，源極電壓 $V_S = 1.6V$ 、汲極電壓 $V_D = 3.4V$ 、汲極電流 $I_D = 0.32mA$ ，且流通電阻 R_{G1} 及 R_{G2} 的電流 $I = 1\mu A$ ；試求解電阻 R_{G1} 、 R_{G2} 、 R_D 及 R_S 值，其中MOSFET 元件參數 $V_t = 1V$ 、 $k_n' (W/L) = 1mA/V^2$ 。



Sol:

Step1.

$$V_S = I_D R_S \Rightarrow 1.6V = (0.32 \times 10^{-3}) \times R_S \Rightarrow R_S = 5k\Omega$$

$$V_D = V_{DD} - I_D R_D \Rightarrow 3.4 = 5 - (0.32 \times 10^{-3}) \times R_D$$

$$R_D = 5k\Omega$$

Step2.

若假設MOSFET 元件操作在飽和區(Saturation Region)，

$$I_D = \frac{1}{2} k_n' \frac{W}{L} (V_{GS} - V_t)^2 \Rightarrow 0.32 \times 10^{-3} = \frac{1}{2} \times (1 \times 10^{-3}) (V_{GS} - 1)^2$$

$$V_{GS} = 1.8 = V_G - V_S$$

$$\Rightarrow V_G = 1.8 + 1.6 = 3.4V$$

Step3.

$$I = \frac{V_{DD}}{R_{G1} + R_{G2}} \Rightarrow 1 \times 10^{-6} = \frac{5}{R_{G1} + R_{G2}} \Rightarrow R_{G1} + R_{G2} = 5M\Omega$$

$$V_G = V_{DD} \times \frac{R_{G2}}{R_{G1} + R_{G2}} \Rightarrow 3.4 = 5 \times \frac{R_{G2}}{R_{G1} + R_{G2}}$$

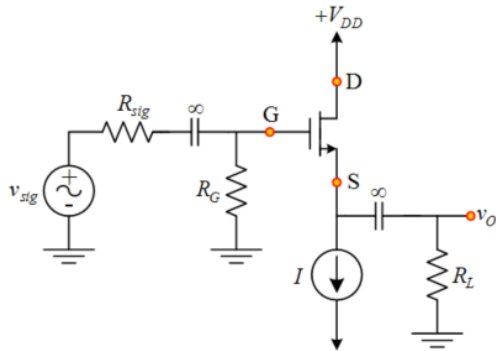
$$\Rightarrow \underline{R_{G1} = 1.6M\Omega \ \& \ R_{G2} = 3.4M\Omega}$$

Step4.

- 產生感應通到 $V_{GS} = 1.8V > V_t$
- 飽和區偏壓條件： $V_{DS} = 3.4 - (-1.6) = 1.8V > V_{GS} - V_t = 0.8$
符合假設!

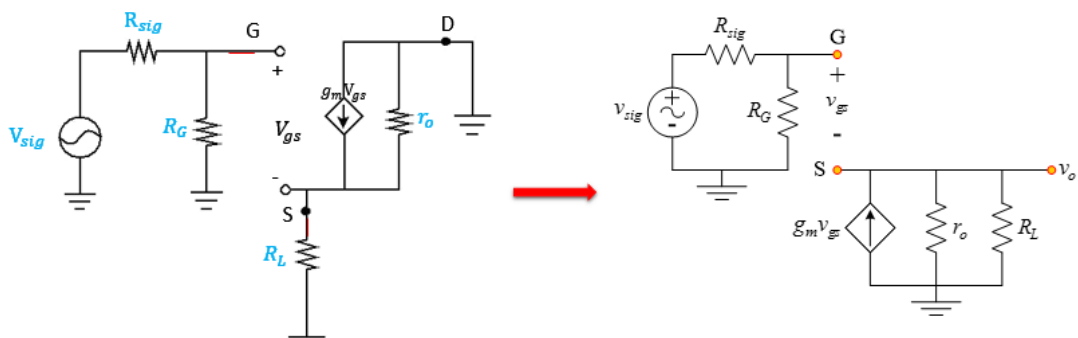
Question 11

圖 11 電路中，若訊號源內阻 $R_{sig}=1\text{M}\Omega$ 、開極電阻 $R_G=4.7\text{M}\Omega$ 、負載電阻 $R_L=15\text{k}\Omega$ ，且 MOSFET 元件其小訊號互導參數 $g_m=1\text{mA/V}$ 、通導調變效應等效電阻 $r_o=150\text{k}\Omega$ 。試求解此 MOSFET 電路其小訊號電壓增益 v_o/v_{sig} 及其等效輸入電阻 R_m 。



Sol:

Step1:



由小訊號模型：

$$V_g = V_{sig} \times \frac{R_G}{R_{sig} + R_G}$$

$$V_s = (g_m V_{gs}) \times (r_o || R_L) = (g_m V_{gs}) \times \frac{r_o R_L}{r_o + R_L}$$

$$V_{gs} = V_g - V_s = \frac{R_G}{R_{sig} + R_G} \times V_{sig} \times \frac{1}{1 + g_m \frac{r_o R_L}{r_o + R_L}}$$

$$V_o = g_m V_{gs} \frac{r_o R_L}{r_o + R_L} = g_m \times \frac{r_o R_L}{r_o + R_L} \times \frac{R_G}{R_{sig} + R_G} \times \frac{1}{1 + g_m \frac{r_o R_L}{r_o + R_L}} \times V_{sig}$$

$$A_v = \frac{V_o}{V_{sig}} = 0.7682$$

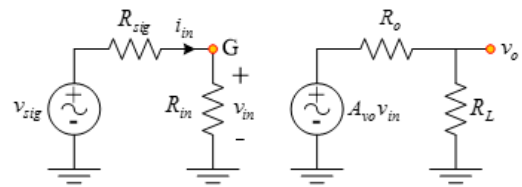
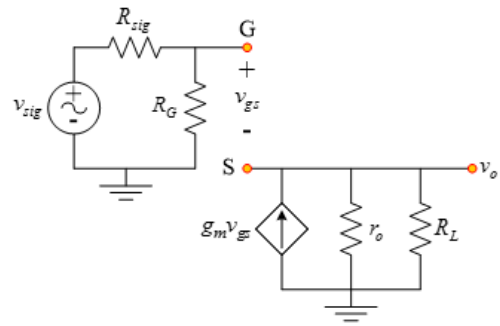
Step2: 小訊號電路的等效輸入阻抗

$$R_{in} = \left| \frac{v_{in}}{i_{in}} \right|$$

由等效小訊號電路可知: $v_{in} = v_{sig} \frac{R_G}{R_{sig} + R_G}$

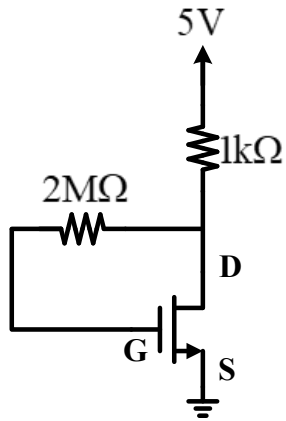
$$i_{in} = \frac{v_{sig}}{R_{sig} + R_G}$$

$$R_{in} = \frac{v_{sig} \frac{R_G}{R_{sig} + R_G}}{\frac{v_{sig}}{R_{sig} + R_G}} = R_G = 4.7M\Omega$$



Question 12

如下圖 FET 電路所示，已知 $V_t = 1V$ 、 $k = 0.5mA/V^2$ ，試求汲極電流與汲極電壓。



Sol:

$$I_D = 0.5 \cdot (V_{GS} - 1)^2 = \frac{5 - V_{GS}}{1k}$$

$$\Rightarrow V_{GS} = 3V$$

$$\Rightarrow I_D = 2mA$$

$$\Rightarrow V_D = 3V$$

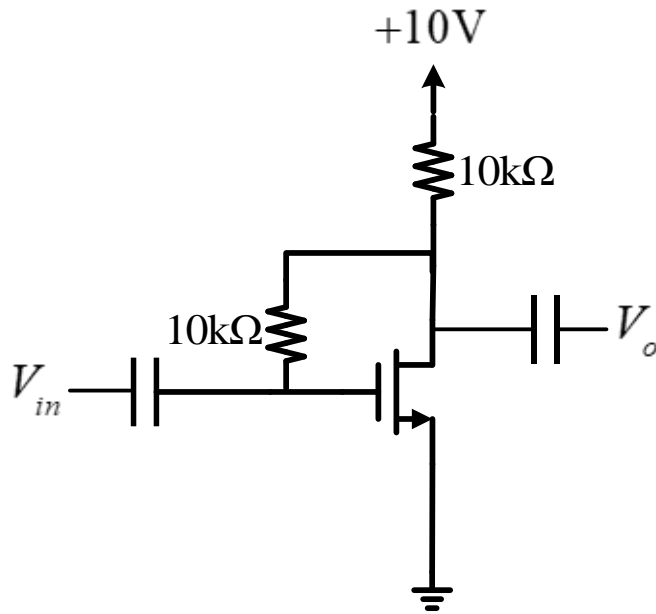
$$\text{Check: } V_{DS} = 3V > V_{GS} - V_t = 2V$$

故符合飽和區條件，假設成立。

Question 13

如下圖 FET 電路所示，場效電晶體參數:臨界電壓 $V_T = 1.0V$ ， $k = 10mA/V^2$

，求其電壓增益 $\frac{V_o}{V_{in}}$ 。



Sol:

$$\frac{10 - V_{GS}}{10k} = 10m \times (V_{GS} - 1)^2 \Rightarrow V_{GS} = 1.295V$$

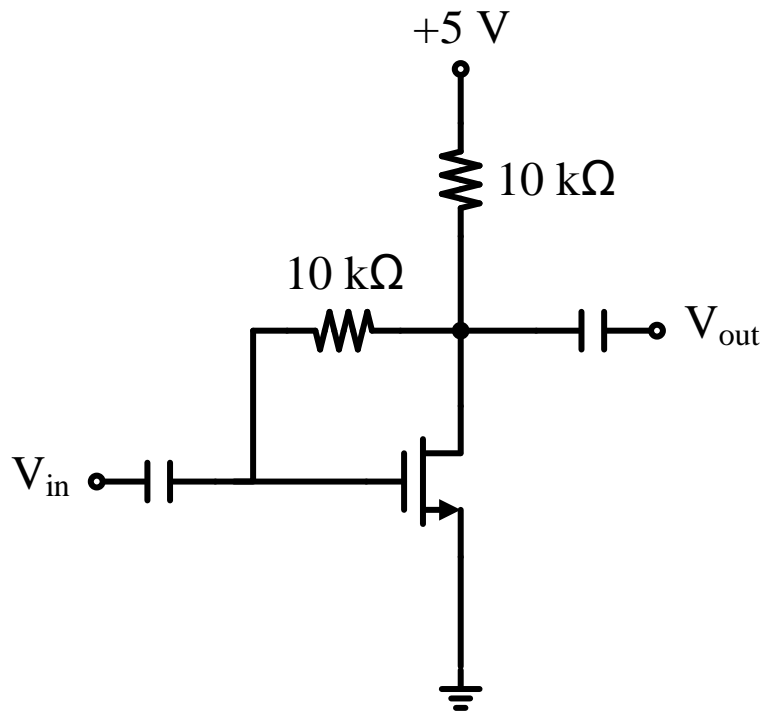
互導

$$gm = 2 \times 10m \times (1.295 - 1) = 5.9m$$

$$Av = -gm \times R_D = -5.9m \times 10k = -59$$

Question 14

如下圖所示之 FET 電路，已知 $I_D = K(V_{GS} - V_t)^2$ ， $K = 10 \text{ mA/V}^2$ 。FET 之汲源極小訊號電阻 $r_{ds} = \infty \Omega$ ，臨界電壓 $V_t = 1 \text{ V}$ 。則此電路的小訊號低頻電壓增益為何？



Sol:

$$\text{由 } I_D = 10m(V_{GS} - 1)^2 = 10(5 - 10I_D - 1)^2$$

$$\text{近似 } \Rightarrow 100I_D^2 - 80I_D + 16 = 0$$

$$I_D = 0.38 \text{ or } 0.42 \text{ (不合)} \Rightarrow V_{GS} = 1.2 \text{ V}$$

$$gm = 2 \cdot 10m(1.2 - 1) = 4 \text{ mA/V}^2$$

$$V_{out} = (V_{gs} + 40V_{gs}) \cdot \frac{10k}{10k + 10k} - 40V_{gs} = \frac{-39}{2} V_{gs}$$

$$\Rightarrow A_v = \frac{V_{out}}{V_{in}} = \frac{\frac{-39}{2} V_{gs}}{V_{gs}} = \frac{-39}{2} \text{ 6+}$$

